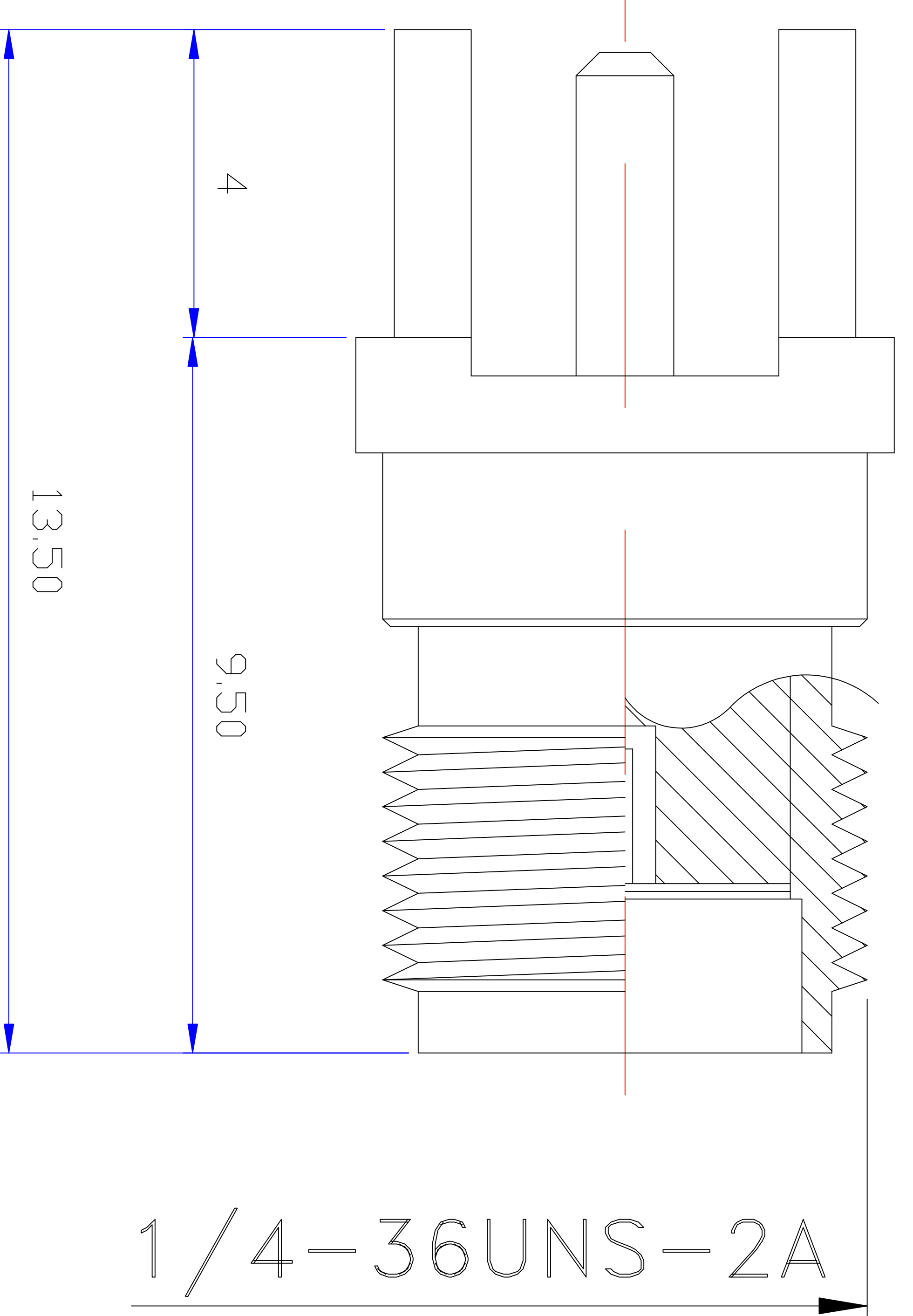
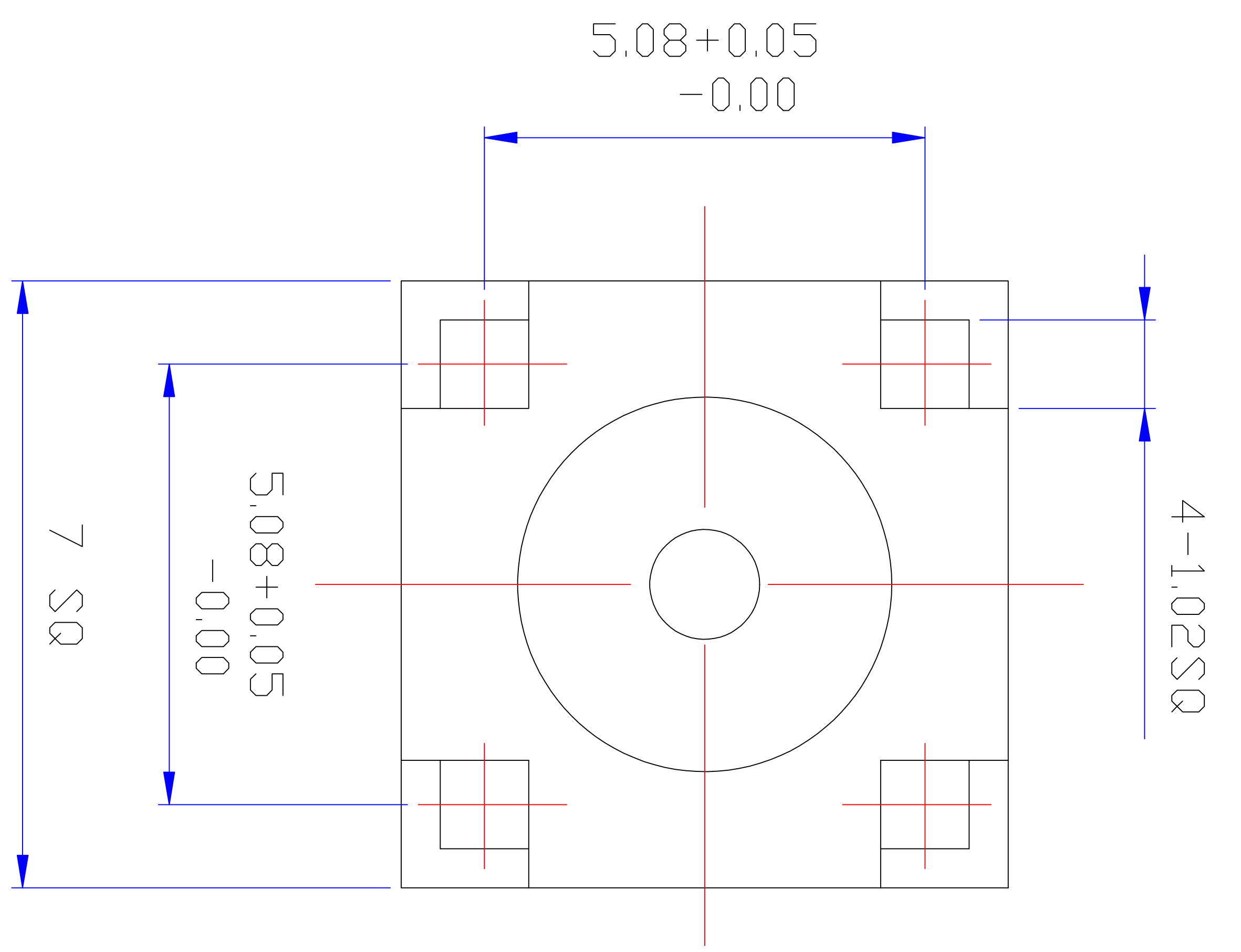
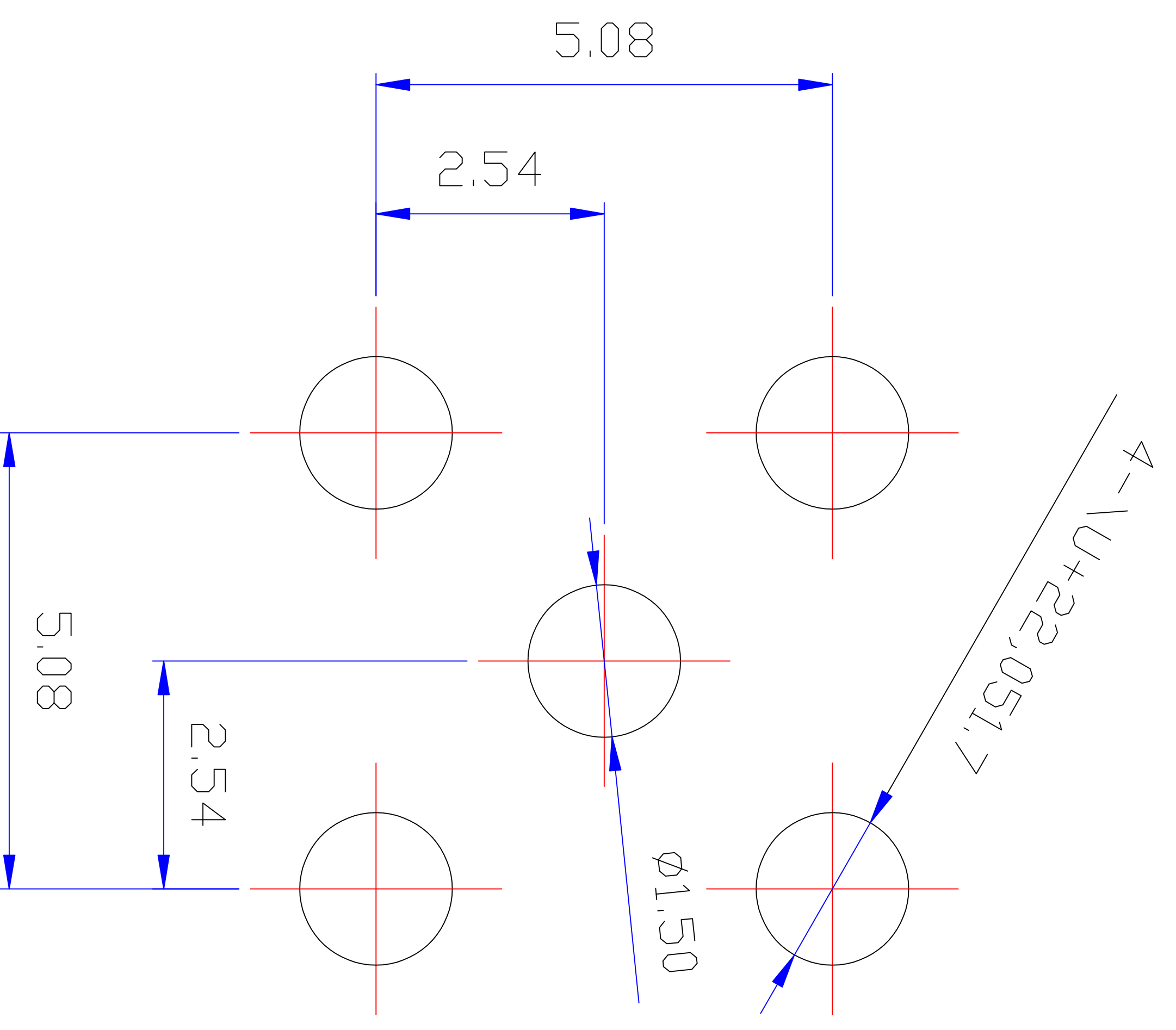


版本	日期	ECN	变更内容
A0	2009.10.18		首版发行



备注:

- 1) 标准阻抗: 50 OHM
- 2) 频率范围: DC~3G
- 3) 电压驻波比: 1.3 MAX
- 4) 电压额定值: 500 VRMS (海平面最大值)
- 5) 电介质耐压: 1500 VRMS (海平面最小值)
- 6) 绝缘电阻: 5000 MEGOHMS
- 7) 工作温度: $-55^{\circ}C \sim +155^{\circ}C$
- 8) 相对湿度: $\leq 95\%$ (温度 $40^{\circ}C \pm 2^{\circ}C$)
- 9) 标注前有"*"为重點檢驗尺寸
- 10) 圖面產品均符合ROHS標準

4	O-07845001-G	BRASS	GOLD	1
3	T-07845001	TEFLON	NONE	1
2	C-07845001-G	BRASS	GOLD	1
1	B-07845001-G	BRASS	NICKEL	1
ND	DESCRIPTION	MATERIAL	FINISH	QTY

制 图

王金明

审 核

东莞市科仑五金电子产品有限公司
Dongguan Colone Hardware Electronics Co., Ltd.

客户代码	客户料号	品名	SMA-KE	料号	CONLINE-SMA-7843
单位	mm	公差	XXX XXX ANGULAR	±0.25 ±0.15 ±5°	图类
比例	1:1	视图			页码
版本	A0				日期
					2009.10.18